

emulgieren

homo-  
genisieren

disper-  
gieren

zer-  
kleinern



### Rührstab FEIN

- Ideales Werkzeug für die Herstellung des Grundmixes
- hohe Volumenzunahme durch die Einarbeitung von Luft
- Zutaten werden optimal miteinander verbunden egal ob:
  - dickflüssig
  - stark zuckerhaltig
  - ölhaltig
  - fettreich

### Rührstab UNIVERSAL

- Ideales Werkzeug für das Zerkleinern von frischen oder tiefgefrorenen Früchten
- zum feinen Verrühren von Fruchtpuree im Grundmix
- mit dem Erhalt kleiner Stücke
- nützlich für das Auflösen von:
  - Pulvern
  - Zucker
  - Stabilisatoren
  - im kalten Zustand

optional erhältlich:

### Rührstab CUTTER

- ein zusätzliches Plus um große und feste Früchte zu zerkleinern
- in Kombination mit den serienmäßigen Rührstäben FEIN & UNIVERSAL lassen sich Früchte leicht und unkompliziert zu feinen Fruchtpurees verwandeln

# MICRONIZER PLUS

Ihr ideales Werkzeug für die  
**handwerkliche Speiseeis-Herstellung**

für kleine und mittlere Betriebe  
des weiteren findet das Gerät Anwendung in der:

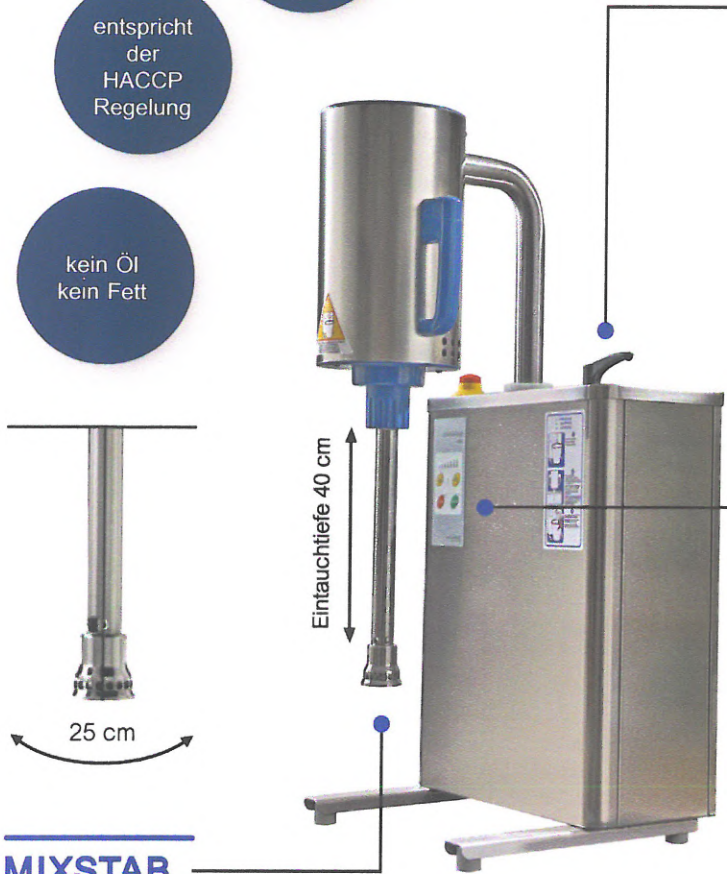
Konditorei    Chemie    Pharmazie    Kosmetik

optimal  
für die  
Kalt-  
herstellung

leichte  
Demontage /  
Reinigung

entspricht  
der  
HACCP  
Regelung

kein Öl  
kein Fett



## KLEMMHEBEL

- zur stufenlosen Höhenfixierung des Mixstabes

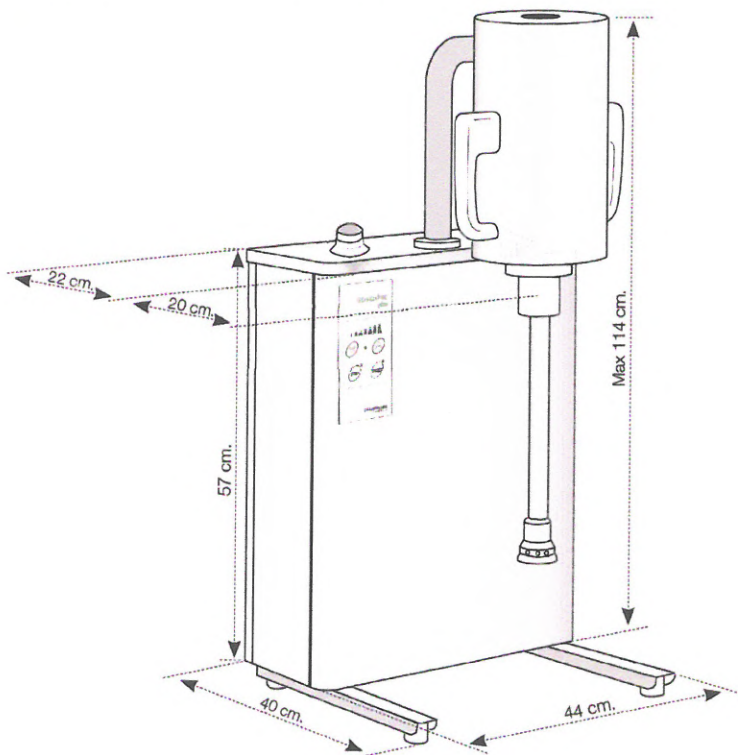
## BEDIENFELD mit NOT-AUS-KNOPF

- alle Funktionen auf einer glatten Tipp-Tastatur
- LED Leuchten visualisiert
- 7 Drehzahleinstellungen
- leicht zu reinigen



## MIXSTAB

- leichte Montage
- bis ca. 25 cm kreisförmig schwenkbar
- bis ca. 40 cm höhenverstellbar



## Technische Daten

Umdrehungen Motor / min	5.000 - 11.000 U/min
max. Rotor-Umfangsgeschwindigkeit	22 m/s
Mindestmenge pro Zyklus	3 Liter*
Maximalmenge pro Zyklus	15 Liter
Elektrische Eigenschaften	230 V / 50-60 Hz
installierte Stromleistung	0,75 kW
Abmessungen BxTxH (min./max.)	44 x 50 x 76 / 114 cm
Gewicht	65 kg

\* mit geeignetem Gefäß auch weniger

Alle Angaben sind Richtwerte / Änderungen ohne Vorankündigung vorbehalten  
MADE IN GERMANY